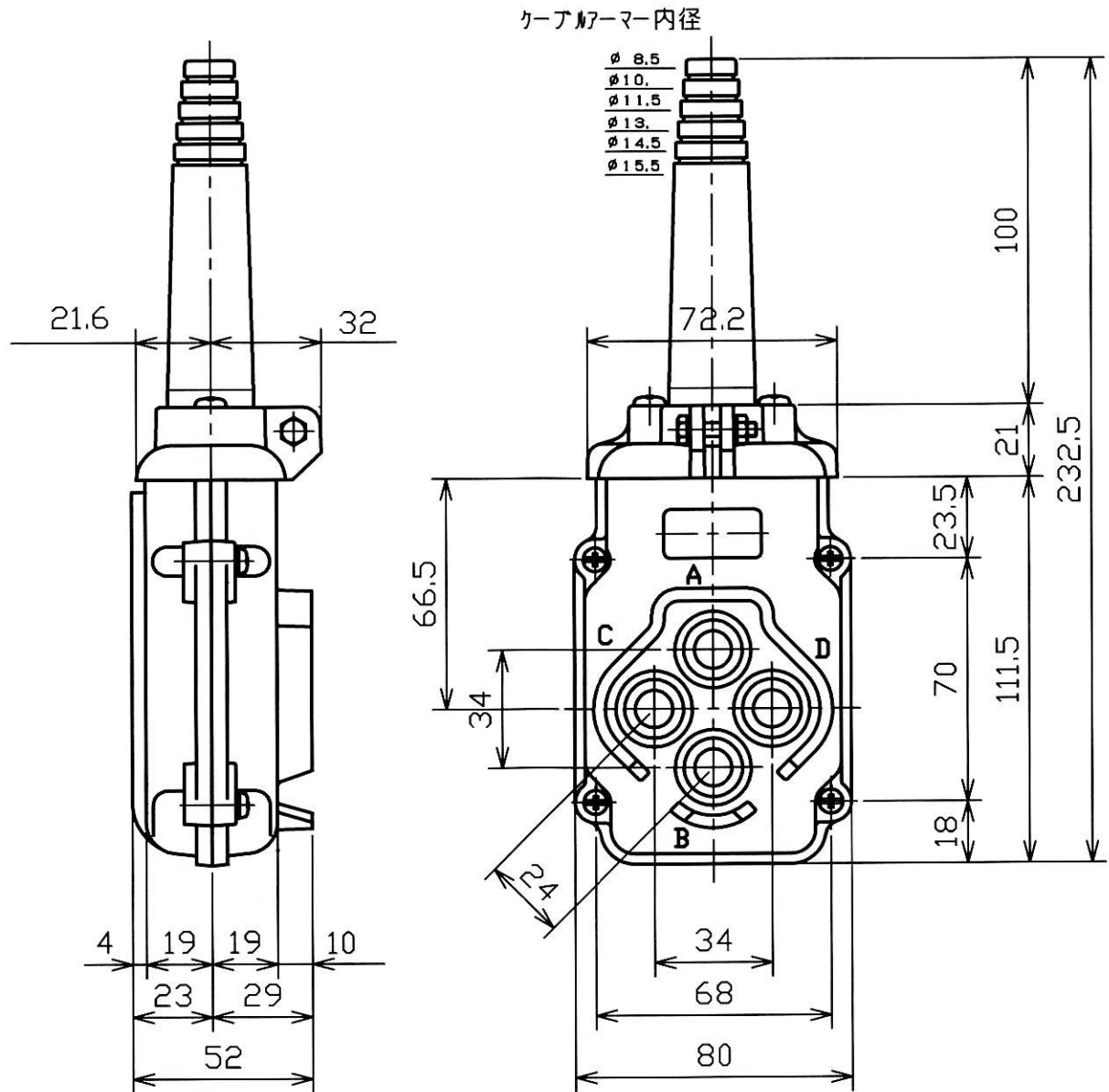


MARK	改定 REVISION	日付 DATE
△	仕様を追記 芝田	2004.2.12.
△	押釦記号(A,B,C,D)追加 芝田	2009.6.25.



△ 仕様

1. 定格 AC250V 3A
2. ケース材質
ポリカーボネート樹脂
3. ケース色
マンセル 7.5YR6/14相当色
4. 適用ケーブル外径
φ10~φ17
5. 二文字は縦文字
6. 接点構成及び文字表示は別紙を
参照下さい。

原図

NO.	部品名 NAME OF PARTS	材質 MATERIAL	PCS	REMARKS

承認 APPROVED BY	検閲 CHECKED BY	作成 DRAWN BY
設計 09.6.25 芝田	設計 09.6.25 坂本	芝田

SHINKOH ELECTRIC CO.,LTD.

第3角法 3RD ANGLE PROJECTION	名称 TITLE	図番 DWG.NO.	REVISION
尺 度 SCALE 1/2	4点押釦スイッチ外形図 型式 SBPC-4-WA□	SB051772	△
作成日付 DATE 2001.11.22			